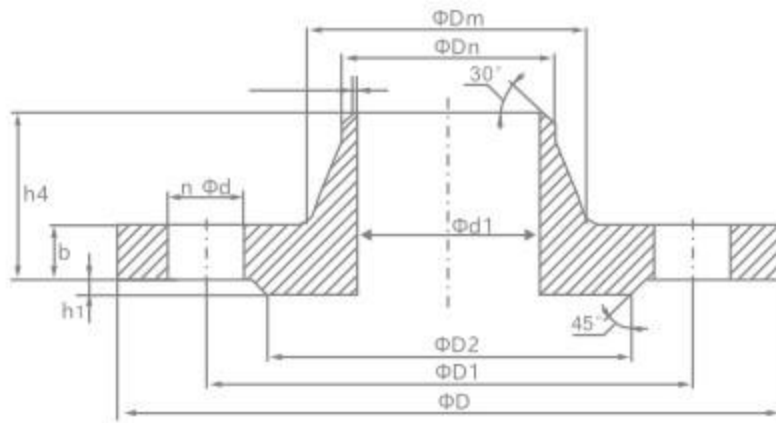
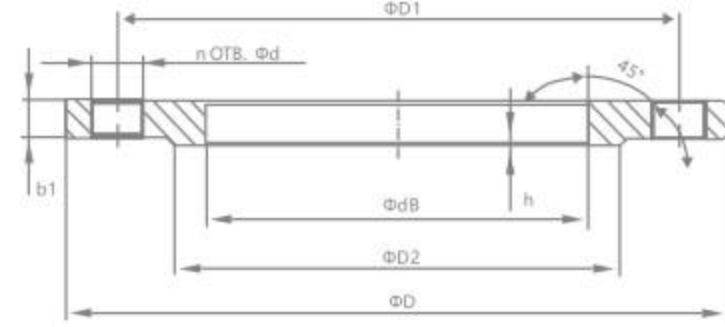


RUSSIAN STANDARD FLANGE 俄标法兰

PN=1.6MNA (16krc/cm²)



GOST 12820-80 带颈平焊法兰



GOST 12821-80 平焊法兰

(mm)

口径 Dy	法兰外径 D	法兰内径		密封面			孔径 d	孔中距 D1	颈小端 Dn	法兰颈 Dm	螺栓孔数量 n (个) K-BO OTB.n WT.	法兰厚度		法兰高度 h4	重量 (kg)	
		d1	dB	D2	h	h1						b	b1		12820	12821
15	95	12	19	47	2	3	14	65	19	30	4	12	12	33	0.61	0.68
20	105	18	26	58	2	3		75	26	38		14	12	36	0.86	0.87
25	115	25	33	68	2	3		85	33	45		16	12	38	1.17	1.05
32	135	31	39	78	2	3		100	39	55		16	13	40	1.58	1.54
40	145	38	46	88	3	4		110	46	64		17	13	42	1.96	1.85
50	160	49	59	102	3	4		125	59	76		19	13	45	2.58	2.28
65	180	66	78	122	3	4	18	145	78	94	8	21	15	47	3.42	3.19
80	195	78	91	133	3	4		160	91	110		21	17	50	3.71	4.21
100	215	98	110	158	3	4		180	110	130		23	17	50	4.73	4.90
125	245	121	135	184	3	4	22	210	135	156	12	25	19	57	6.38	6.75
150	280	146	161	212	3	4		240	161	180		25	19	57	7.81	8.30
200	335	202	222	268	3	4		295	222	240		27	21	58	10.1	11.79
250	405	254	273	320	3	4	26	355	273	292	16	28	23	65	14.49	17.36
300	460	303	325	370	4	5		410	325	346		28	24	66	17.78	22.76
350	520	351	377	430	4	5		470	377	400		30	28	70	22.88	32.04
400	580	398	426	482	4	5	30	525	426	450	20	34	32	75	31	43.00
500	710	501	530	585	4	5		650	530	559		44	38	90	57.01	70.97
600	840	602	630	685	5	6		770	636	660		45	41	90	80.03	99.30
800	1020	-	820	905	5	-	39	950	820	-	24	49	-	-	104.41	-
1000	1255	-	1020	1110	5	-	45	1170	1020	-	28	58	-	-	179.37	-
1200	1485	-	1220	1330	5	-	52	1390	1220	-	32	71	-	-	297.78	-