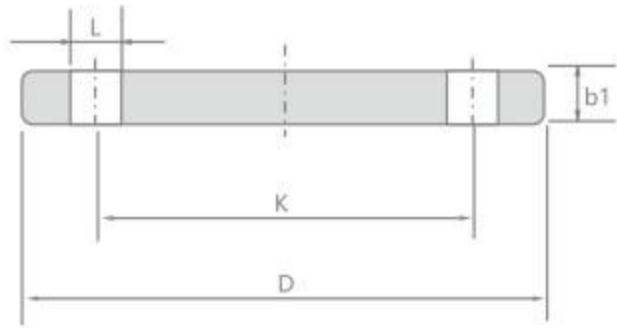
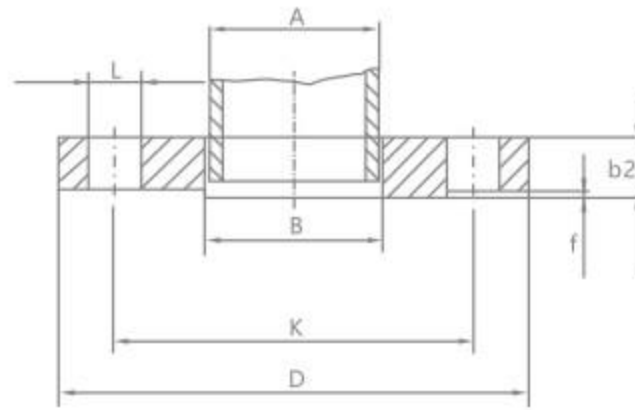


DIN FLANGE 德标法兰

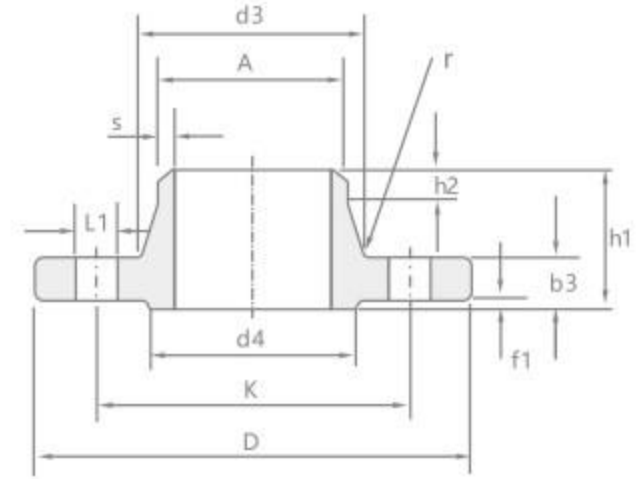
PN=16



DIN 2527



DIN 2577



DIN 2633

(mm)

公称 口径 DN	管子 外径 A	法兰 外径 D	螺栓孔中 心圆直径 K	螺栓 孔径 L	螺栓		密封面			法兰厚度			法兰内径 2577 B	法兰颈				法兰 高度 h1
					数量 n	螺栓 Th·	d	f	f1	b1	b2	b3		d3	s	r	h2	
10	17.2	90	60	14	4	M12	41	2	2	14	14	14	18.0	28	1.8	4	6	35
15	21.3	95	65	14	4	M12	46	2	2	14	14	14	22.0	32	2.0	4	6	35
20	26.9	105	75	14	4	M12	56	2	2	16	16	16	27.5	40	2.3	4	6	38
25	33.7	115	85	14	4	M12	65	3	2	16	16	16	34.5	45	2.6	4	6	38
32	42.4	140	100	18	4	M16	76	3	2	16	18	16	43.5	56	2.6	6	6	40
40	48.3	150	110	18	4	M16	84	3	3	16	18	16	49.5	64	2.6	6	7	42
50	60.3	165	125	18	4	M16	99	3	3	18	20	18	61.5	75	2.9	6	8	45
65	76.1	185	145	18	4	M16	118	3	3	18	20	18	77.5	90	2.9	6	10	45
80	88.9	200	160	18	8	M16	132	3	3	20	20	20	90.5	105	3.2	8	10	50
100	114.3	220	180	18	8	M16	156	3	3	20	22	20	116.0	131	3.6	8	12	52
125	139.7	250	210	18	8	M16	184	3	3	22	22	22	141.5	156	4.0	8	12	55
150	168.3	285	240	22	8	M20	211	3	3	22	24	22	170.5	184	4.5	10	12	55
200	219.1	340	295	22	12	M120	266	3	3	24	26	24	221.5	235	5.9	10	16	62
250	273.0	405	355	26	12	M24	319	3	3	26	29	26	276.5	292	6.3	12	16	70
300	323.9	460	410	26	12	M24	370	4	4	28	32	28	327.5	344	7.1	12	16	78
350	355.6	520	470	26	16	M24	429	4	4	30	35	30	359.0	390	8.0	12	16	82
400	406.4	580	525	30	16	M27	480	4	4	32	38	32	411.0	445	8.0	12	16	85
450	457.0	640	585	26	20	M27	548	4	-	-	42	-	462.0	131	3.6	8	12	52
500	508.0	715	650	33	20	M30	609	4	4	36	46	34	513.5	548	8.0	12	16	90
600	610.0	840	770	36	20	M33	720	5	5	38	52	36	616.5	652	8.8	12	18	95